



NOUVEAU

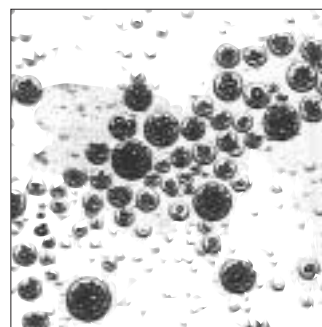
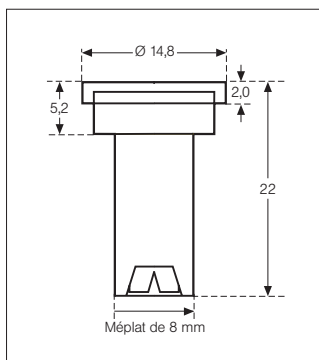
Buse à injection d'air compacte IDK céramique

Caractéristiques

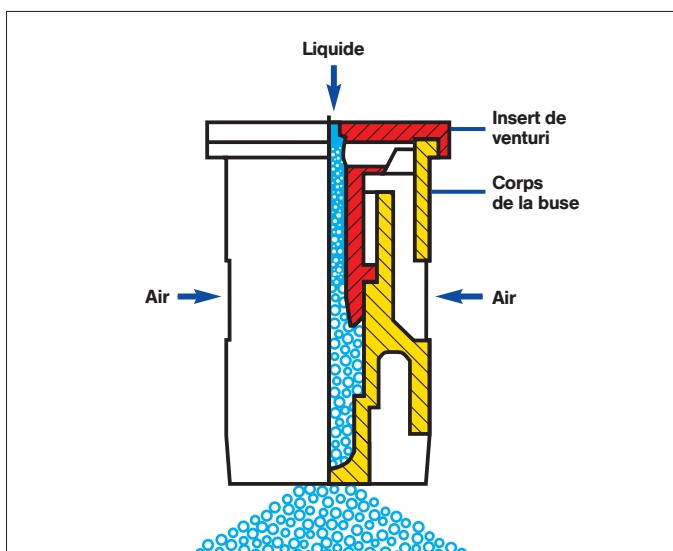
- Buse à jet plat à injection d'air, angle de 120°
- Corps de buse en polyacétate, insert en céramique
- Buse compacte de 22 mm et méplat de 8 mm
- Plage de pression recommandée:
Taille ISO 01, 015, 02, 025 et 03 => 1,5 à 6 bar
Taille ISO 04 et 05 => 1 à 6 bar
- Taille moyenne des gouttelettes comprise entre 300 et 500 μ dans une plage de pression allant de 2 à 5 bar
- Réduction significative de la dérive dans une plage de pression allant jusqu'à 2,5 bar
- Code couleurs selon la norme ISO pour la pulvérisation des surfaces
- Répond aux exigences du BBA

Domaines d'application

- Pulvérisation de produits phytosanitaires et de régulateurs de croissance (fongicides, herbicides, insecticides et acaricides)
- Epandage d'engrais liquide dans une plage de pression de 1 à 2,5 bar



Formation des bulles



Les avantages de la buse IDK céramique



- Réduction significative de la dérive et excellente efficacité des traitements grâce à une taille de goutte optimisée et à un nombre d'impact important
- Excellente couverture et pénétration dans la masse foliaire
- Buse en céramique pour une plus grande longévité
- Faible encombrement limitant les risques de casse
- La buse se monte dans un **écrou standard** d'un méplat de 8
- La buse s'oriente de façon automatique, sans aucun risque d'endommagement
- Buse en une seule partie avec injecteur démontable
- Deux perçages d'aspiration latéraux évitent les risques d'encrassement
- Nettoyage facile de l'insert du venturi

Tableau de débit des buses à injection d'air compactes IDK



LECHLER France
 Buses et systèmes de pulvérisation
 66 - 72 rue Marceau
 Bâtiment CAP 2 B51
 93558 MONTREUIL Cedex
 Tél. : 01 49 88 26 00
 Fax : 01 49 88 26 09

E-mail : info@lechler.fr
 Internet : www.lechler-agri.com

		l/min	l/ha										
			5 km/h	6 km/h	7 km/h	8 km/h	9 km/h	10 km/h	12 km/h	14 km/h	16 km/h	18 km/h	20 km/h
IDK 120-01 (80M)	1,5	0,28	67	56	48	42	37	34	28	24	21	19	17
	2,0	0,32	77	64	55	48	43	38	32	27	24	21	19
	2,5	0,36	86	72	62	54	48	43	36	31	27	24	22
	3,0	0,39	94	78	67	59	52	47	39	33	29	26	23
	3,5	0,42	101	84	72	63	56	50	42	36	32	28	25
	4,0	0,45	108	90	77	68	60	54	45	39	34	30	27
	4,5	0,48	115	96	82	72	64	58	48	41	36	32	29
IDK 120-015 (80M)	5,0	0,51	122	102	87	77	68	61	51	44	38	34	31
	6,0	0,55	132	110	94	83	73	66	55	47	41	37	33
	1,5	0,42	101	84	72	63	56	50	42	36	32	28	25
	2,0	0,48	115	96	82	72	64	58	48	41	36	32	29
	2,5	0,54	130	108	93	81	72	65	54	46	41	36	32
	3,0	0,59	142	118	101	89	79	71	59	51	44	39	35
	3,5	0,63	151	126	108	95	84	76	63	54	47	42	38
IDK 120-02 (60M)	4,0	0,68	163	136	117	102	91	82	68	58	51	45	41
	4,5	0,72	173	144	123	108	96	86	72	62	54	48	43
	5,0	0,76	182	152	130	114	101	91	76	65	57	51	46
	6,0	0,83	199	166	142	125	111	100	83	71	62	55	50
	1,5	0,56	134	112	96	84	75	67	56	48	42	37	34
	2,0	0,65	156	130	111	98	87	78	65	56	49	43	39
	2,5	0,73	175	146	125	110	97	88	73	63	55	49	44
IDK 120-025 (60M)	3,0	0,80	192	160	137	120	107	96	80	69	60	53	48
	3,5	0,86	206	172	147	129	115	103	86	74	65	57	52
	4,0	0,92	221	184	158	138	123	110	92	79	69	61	55
	4,5	0,98	235	196	168	147	131	118	98	84	74	65	59
	5,0	1,03	247	206	177	155	137	124	103	88	77	69	62
	6,0	1,13	271	226	194	170	151	136	113	97	85	75	68
	1,5	0,70	168	140	120	105	93	84	70	60	53	47	42
IDK 120-03 (60M)	2,0	0,81	194	162	139	122	108	97	81	69	61	54	49
	2,5	0,91	218	182	156	137	121	109	91	78	68	61	55
	3,0	0,99	238	198	170	149	132	119	99	85	74	66	59
	3,5	1,07	257	214	183	161	143	128	107	92	80	71	64
	4,0	1,15	276	230	197	173	153	138	115	99	86	77	69
	4,5	1,22	293	244	209	183	163	146	122	105	92	81	73
	5,0	1,28	307	256	219	192	171	154	128	110	96	85	77
IDK 120-04 (60M)	6,0	1,40	336	280	240	210	187	168	140	120	105	93	84
	1,5	0,84	202	168	144	126	112	101	84	72	63	56	50
	2,0	0,97	233	194	166	146	129	116	97	83	73	65	58
	2,5	1,08	259	216	185	162	144	130	108	93	81	72	65
	3,0	1,19	286	238	204	179	159	143	119	102	89	79	71
	3,5	1,28	307	256	219	192	171	154	128	110	96	85	77
	4,0	1,37	329	274	235	206	183	164	137	117	103	91	82
IDK 120-05 (60M)	4,5	1,46	350	292	250	219	195	175	146	125	110	97	88
	5,0	1,53	367	306	262	230	204	184	153	131	115	102	92
	6,0	1,68	403	336	288	252	224	202	168	144	126	112	101
	1,0	0,91	218	182	156	137	121	109	91	78	68	61	55
	1,5	1,12	269	224	192	168	149	134	112	96	84	75	67
	2,0	1,29	310	258	221	194	172	155	129	111	97	86	77
	2,5	1,44	346	288	247	216	192	173	144	123	108	96	86
IDK 120-05 (60M)	3,0	1,58	379	316	271	237	211	190	158	135	119	105	95
	3,5	1,71	410	342	293	257	228	205	171	147	128	114	103
	4,0	1,82	437	364	312	273	243	218	182	156	137	121	109
	4,5	1,94	466	388	333	291	259	233	194	166	146	129	116
	5,0	2,04	490	408	350	306	272	245	204	175	153	136	122
	6,0	2,23	535	446	382	335	297	268	223	191	167	149	134
	1,0	1,14	274	228	195	171	152	137	114	98	86	76	68
IDK 120-05 (60M)	1,5	1,39	334	278	238	209	185	167	139	119	104	93	83
	2,0	1,61	386	322	276	242	215	193	161	138	121	107	97
	2,5	1,80	432	360	309	270	240	216	180	154	135	120	108
	3,0	1,97	473	394	338	296	263	236	197	169	148	131	118
	3,5	2,13	511	426	365	320	284	256	213	183	160	142	128
	4,0	2,28	547	456	391	342	304	274	228	195	171	152	137
	4,5	2,42	581	484	415	363	323	290	242	207	182	161	145
IDK 120-05 (60M)	5,0	2,55	612	510	437	383	340	306	255	219	191	170	153
	6,0	2,79	670	558	478	419	372	335	279	239	209	186	167

- Pression de service à la buse (équipée d'une membrane anti-gouttes)
- Ecartement latéral entre les buses = 50 cm

- Distance recommandée des buses au dessus de la surface cible = 40 - 70 cm
- Les valeurs indiquées correspondent à un épandage avec de l'eau

- Contrôler vos buses avant chaque saison de pulvérisation en vérifiant le débit des buses à partir de leur tableau de référence

- Veillez à un réglage régulier de votre pulvérisateur